



Измерители и регуляторы массового расхода газов **MASS-STREAM®**

О КОМПАНИИ M+W INSTRUMENTS

Компания M+W Instruments была образована в 1988 году и всегда специализировалась только на приборах измерения и регулирования массового расхода.

В 1995 году, M+W Instruments впервые представила приборы предназначенные для прямого измерения массового расхода с датчиком на анемометрическом принципе.

В 1997 году компания M+W Instruments присоединилась к группе Bronkhorst. Наши приборы используются в фармацевтическом, химическом и полупроводниковом производствах, а также газовой и пищевой промышленности.

ПРИНЦИП РАБОТЫ



Конструктивно приборы выполнены в виде металлического основания с прямым каналом. Два зонда (нагреватель и термосопротивление) из нержавеющей стали установлены в канале. Между зондами создается постоянная разница температуры (ΔT), при этом энергия, необходимая для поддержания ΔT зависит от массового расхода газа. Можно сказать, что чем больше массовый поток, тем больше тепла требуется, чтобы поддерживать выбранную ΔT , которая обычно составляет величину около 38°C.

В общем случае можно утверждать, что энергия, подводимая к нагревателю и массовый расход связаны законом Кинга:

$$P = P_0 + C \cdot \Phi_m^n$$

где

P - энергия, подводимая к нагревателю

P₀ - энергия, подводимая к нагревателю для компенсации нуля (при нулевом потоке)

C - константа

Φ_m - массовый расход

n - безразмерное число (обычно равное 0.5)



Приборы на этом принципе получили название MASS-STREAM®. Серия MASS-STREAM® позволяет измерять расходы от минимального 0,005...0,1 н.л/мин (воздух) до максимального 100...7500 н.л/мин (воздух).

ОСОБЕННОСТИ

- ◆ низкое падение давления
- ◆ прочная конструкция
- ◆ низкая чувствительность к загрязнениям и влажности
- ◆ измерения независимые от изменения давления и температуры
- ◆ нечувствительность к способу монтажа
- ◆ нет движущихся частей
- ◆ корпус из нержавеющей стали или алюминия (экономичная версия)

ПРИМЕНЕНИЯ

- ◆ измерения потребления газа
- ◆ полупроводниковая промышленность
- ◆ аналитическое оборудование
- ◆ генераторы азота/кислорода
- ◆ топливные элементы
- ◆ и многие другие

ОПЦИИ

- ◆ версия с низким перепадом давления ("Low ΔP")
- ◆ встроенный счетчик
- ◆ встроенный индикатор расхода
- ◆ встроенный потенциометр задания уставки
- ◆ системы индикации

По вопросам продаж и поддержки обращайтесь:

Волгоград +7 (8442) 45-94-42
Екатеринбург +7 (343) 302-14-75
Ижевск +7 (3412) 20-90-75
Казань +7 (843) 207-19-05

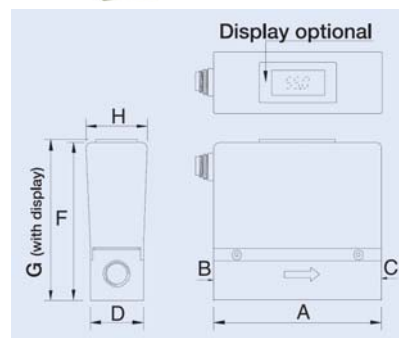
Краснодар +7 (861) 238-86-59
Красноярск +7 (391) 989-82-67
Москва +7 (499) 404-24-72
Ниж.Новгород +7 (831) 200-34-65

Новосибирск +7 (383) 235-95-48
Омск +7 (381) 299-16-70
Пермь +7 (342) 233-81-65
Ростов-на-Дону +7 (863) 309-14-65

Самара +7 (846) 219-28-25
Санкт-Петербург +7 (812) 660-57-09
Саратов +7 (845) 239-86-35
Сочи +7 (862) 279-22-65

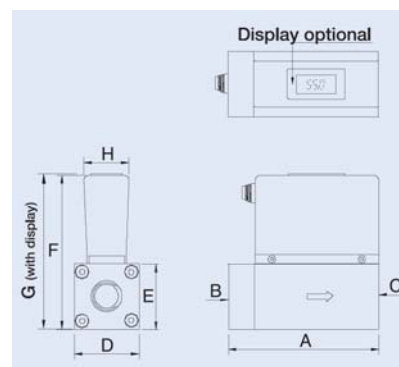
ИЗМЕРИТЕЛИ МАССОВОГО РАСХОДА (МАССОВЫЕ РАСХОДОМЕРЫ) ГАЗА

МОДЕЛЬ D-6210



Модель	Размер (мм)						
	A	B	C	D	F	G	H
D-5110	95	G1/4"	G1/4"	30	90	92	35
D-6210	95	G1/4"	G1/4"	30	90	92	35
D-6230	95	G1/4"	G1/4"	30	90	92	35
D-6250	95	G1/2"	G1/2"	30	90	92	35

МОДЕЛЬ D-6270



Модель	Размер (мм)						
	A	B	C	D	F	G	H
D-6270	116	G1"	G1"	50	123	125	35
D-6280	116	G1"	G1"	70	141	143	35
D-6290	143	G1"	G1"	110	171	173	35

ОСОБЕННОСТИ

- нечувствительны к положению в пространстве
- отсутствие подвижных частей
- очень низкое падение давления
- уникальный сенсор из нержавеющей стали
- не нужна корректировка на изменение давления и температуры
- опционально встроенный счетчик
- опционально встроенный индикатор расхода
- материал корпуса: н/ж сталь или алюминий

Для серии 62xx принцип измерений приведен на первой странице. Для более низких потоков применяется принцип с байпасным каналом.

Модель	Диапазоны расходов (по воздуху), н.л/мин возможен выбор любых промежуточных диапазонов
D-5110-AAA-BB-AA-12-A-A-A	0.005...0.1
22	0.010...0.2
52	0.025...0.5
13	0.05...1.0
23	0.1...2.0
53	0.25...5.0
14	0.5...10.0
D-6210-HAB-BB-AA-53-A-A-A	0.25...5.0
14	0.5...10.0
24	1.0...20.0
D-6230-HAB-BB-AA-24-A-A-A	1.0...20.0
54	2.5...50.0
15	5.0...100.0
D-6250-HAB-CC-AA-15-A-A-A	5.0...100.0
25	10.0...200.0
45	20.0...400.0
D-6270-HAB-CC-AA-55-A-A-A	25.0...500.0
16	50.0...1000.0
26	100.0...2000.0
D-6280-HAB-DD-AA-36-A-A-A	150.0...3000.0
46	200.0...4000.0
56	250.0...5000.0
D-6290-HAB-DD-AA-66-A-A-A	300.0...6000.0
76	375.0...7500.0

Любые технические характеристики могут быть изменены изготовителем без специального уведомления. Чертежи представляются по запросу

РЕГУЛЯТОРЫ МАССОВОГО РАСХОДА ГАЗА

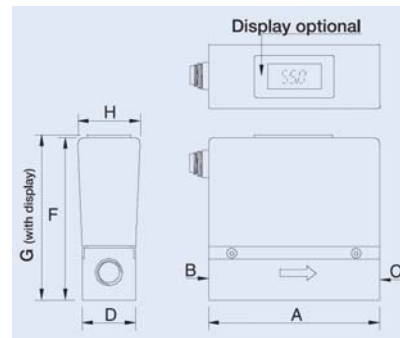
Помимо измерителей возможна поставка компактных регуляторов расхода. Соленоидный клапан модульной конструкции интегрирован в корпус прибора для расходов до прим. 500 н.л/мин (N2). Для больших расходов применяется внешний регулирующий клапан.

Возможные значения пропускной способности регулирующих клапанов Kv 6.6E-2, 0.35, 1.0

ОСОБЕННОСТИ

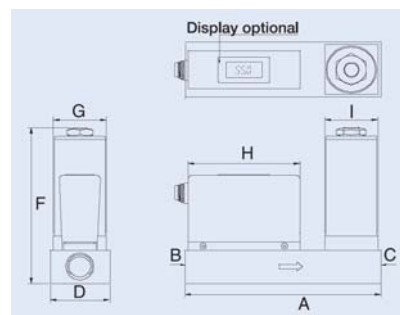
- подходит почти для всех газов и смесей
- практически нечувствительны к положению в пространстве
- отсутствие подвижных частей в измерительной части
- хорошее время отклика
- встроенный ПИ регулятор
- опционально встроенный счетчик
- опционально встроенный индикатор расхода
- не требует обслуживания

МОДЕЛЬ D-5121 с ЖК дисплеем



Модель	Размер (мм)						
	A	B	C	D	F	G	H
D-5111	95	G1/4"	G1/4"	30	90	92	35
D-5121	95	G1/2"	G1/4"	30	94	96	35
D-6211	95	G1/4"	G1/4"	30	90	92	35
D-6231	95	G1/2"	G1/2"	30	90	92	35

МОДЕЛЬ D-6251



Модель	Размер (мм)							
	A	B	C	D	F	G	H	I
D-6251	145	G1/2"	G1/2"	50	132	45	95	45
D-6271	размеры по требованию							

Модель	Диапазоны расходов (по воздуху), н.л/мин <small>возможен выбор любых промежуточных диапазонов</small>
D-5111-AAA-BB-AA-12-A-A-A	0.005...0.1
22	0.010...0.2
52	0.025...0.5
13	0.05...1.0
23	0.1...2.0
53	0.25...5.0
14	0.5...10.0
D-5121-AAA-BC-AA-14-A-A-A	0.5...10.0
24	1.0...20.0
54	2.5...50.0
D-6211-AAA-BB-AA-53-A-A-A	0.25...5.0
14	0.5...10.0
24	1.0...20.0
D-6231-AAA-BB-AA-24-A-A-A	1.0...20.0
54	2.5...50.0
15	5.0...100.0
D-6251-AAA-CC-AA-15-A-A-A	5.0...100.0
25	10.0...200.0
45	20.0...400.0
D-6271/004-AAA-CC-AA-55-A-A-A	25.0...500.0
16	50.0...1000.0

Любые технические характеристики могут быть изменены изготовителем без специального уведомления. Чертежи представляются по запросу

Технические характеристики

Измерительная часть

Точность (калибровка по воздуху)	±3% от полной шкалы (лучше по запросу)
Воспроизводимость	±0,5% от полной шкалы
Постоянная времени (63,2%)	$\tau = 0.7\text{с}$ (быстрее со специальным сенсором)
Чувствительность к давлению	0,2%/bar тип. воздух
Чувствительность к температуре	±0,1% / °C
Герметичность	проверено $<1 \times 10^{-9}$ мбар-л/с He
Радиопомехи	изделие маркировано знаком CE

Эксплуатационные ограничения

Диапазон	3...100%
Типы газов	любые совместимые с выбранным материалом корпуса
Диапазон рабочих температур	0...70°C
Время прогрева	30 мин. для оптимальной точности 30 сек. для точности не хуже 4% от полной шкалы
Установка (прямые участки)	Серия D-5100... - 10 Ду до прибора Серия D-6200... - без ограничений

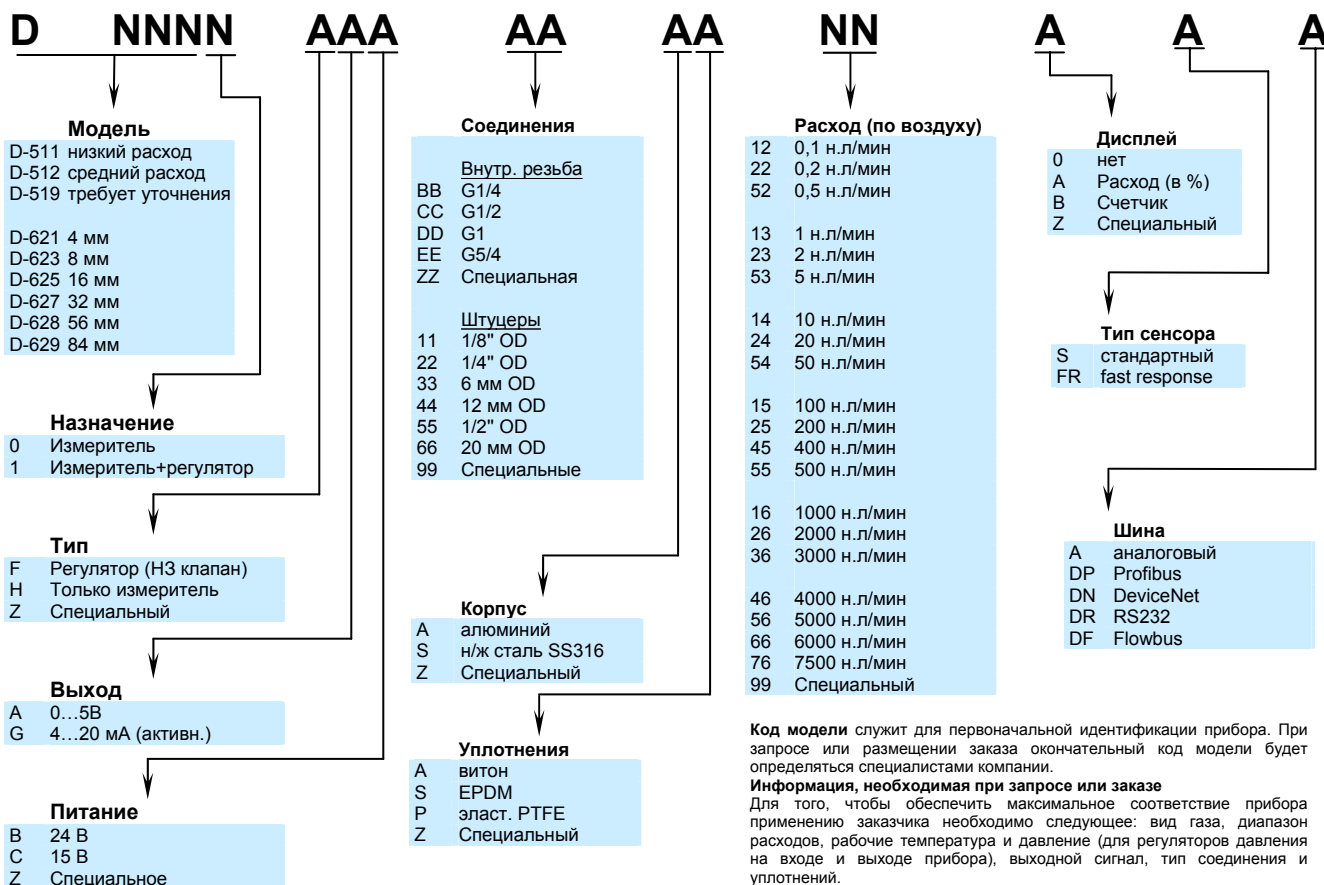
Механические параметры

Датчик	Нержавеющая сталь AISI 316L
Корпус	Нержавеющая сталь AISI 316L или анодированный алюминий
Сетка, колечки	Нержавеющая сталь
Защита корпуса	IP40 (IP65 по требованию)

Электрические параметры

Напряжение питания	+24В ±10% или +24В ±10%
Максимальные значения потребляемого тока	Серия D-5100... - макс. 75 мА Серия D-6200... - пиковое значение 250мА, при потоке 0% - макс. 75 мА, 100% - макс. 175 мА
Ток, потребляемый клапаном (в случае наличия)	добавить 250 мА
Выходные сигналы	0...5 В или 4...20 мА
Соединительный кабель	6-ти жильный DIN или 15-ти жильный sub-D

Код модели



По вопросам продаж и поддержки обращайтесь:

Волгоград +7 (8442) 45-94-42
Екатеринбург +7 (343) 302-14-75
Ижевск +7 (3412) 20-90-75
Казань +7 (843) 207-19-05

Краснодар +7 (861) 238-86-59
Красноярск +7 (391) 989-82-67
Москва +7 (499) 404-24-72
Ниж.Новгород +7 (831) 200-34-65

Новосибирск +7 (383) 235-95-48
Омск +7 (381) 299-16-70
Пермь +7 (342) 233-81-65
Ростов-на-Дону +7 (863) 309-14-65

Самара +7 (846) 219-28-25
Санкт-Петербург +7 (812) 660-57-09
Саратов +7 (845) 239-86-35
Сочи +7 (862) 279-22-65