


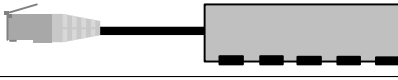


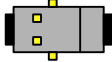




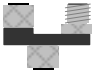




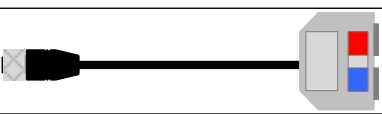



FLOW-BUS – Modbus CABLE PARTS

FLOW-BUS - Modbus RJ45 connector			
Symbol	Description	Lenght	Part number
	patch cable (standard RJ45 S(F)TP)	0,5 m 3 m 5 m 10 m 0,15 m	7.03.236 7.03.238 7.03.239 7.03.318 7.03.542
	patch cable (standard RJ45 / loose end)	3 m	7.03.544
	RJ45 Y-adaptor	0,3 m	7.03.241
	RJ45 Multi-port adaptor (5 port RJ45)	0,3 m	7.03.299
 (red)	RJ45 bus begin-terminator		7.03.297
 (black)	RJ45 bus end-terminator		7.03.298
	RJ45 power isolator (only dat cores put through)		1.09.239

FLOW-BUS - Modbus M12 A-code connector			
	M12 connector 5pol. female		1.09.445
	M12 connector 5pol. male		1.09.444
	M12 end terminator female		7.03.320
	M12 end terminator male		7.03.321
	M12 Y-adaptor		7.03.319
	FLOW-BUS M12 cable	0,3 m 3 m	7.03.322 7.03.323
	FLOW-BUS M12 power isolator		7.03.350

ONLY FLOW-BUS M12 / RJ45 * *the RJ45 connector is not IP65			
	FLOW-BUS M12 Female / RJ45 Cable	3 m	7.03.347
	FLOW-BUS M12 Male / RJ45 Cable	3 m	7.03.358
	FLOW-BUS M12 Female to RJ45 Y-adaptor	0,3 m	7.03.357
	FLOW-BUS cable		1.15.162

По вопросам продаж и поддержки обращайтесь:

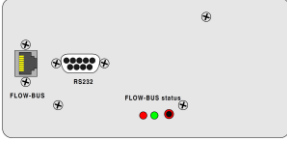
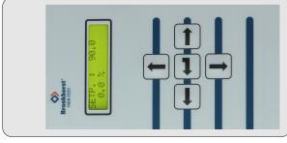





Волгоград +7 (8442) 45-94-42
 Екатеринбург +7 (343) 302-14-75
 Ижевск +7 (3412) 20-90-75
 Казань +7 (843) 207-19-05

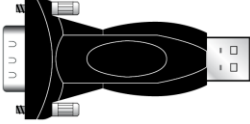
Краснодар +7 (861) 238-86-59
 Красноярск +7 (391) 989-82-67
 Москва +7 (499) 404-24-72
 Ниж.Новгород +7 (831) 200-34-65

Новосибирск +7 (383) 235-95-48
 Омск +7 (381) 299-16-70
 Пермь +7 (342) 233-81-65
 Ростов-на-Дону +7 (863) 309-14-65

Самара +7 (846) 219-28-25
 Санкт-Петербург +7 (812) 660-57-09
 Саратов +7 (845) 239-86-35
 Сочи +7 (862) 279-22-65

**сайт: bronkhorst.pro-solution.ru | эл. почта: brk@pro-solution.ru
 телефон: 8 800 511 88 70**

RS232/FLOW-BUS			
Symbol	Description	Lenght	Part number
	RS232/FLOW-BUS interface box 32bit		7.09.128
	FLOW-BUS Handterminal E-7000-15-R		7.09.114
	RS232 male/female 9-pin D for 7.09.128	1,8 m	7.03.234
	cable RS232 T-part DB9 MBC II	3 m	7.03.366
	cable RS232 T-part 8DIN	3 m	7.03.348
	cable RS232 DB9/DB9 MBC II	3 m	7.03.367
	cable RS232 DB9 to 8DIN	3 m	7.03.340

RS232 to USB convertor* *the convertor is not IP65			
	RS232 male DB9 to USB2.0		9.09.122

По вопросам продаж и поддержки обращайтесь:

Волгоград +7 (8442) 45-94-42
 Екатеринбург +7 (343) 302-14-75
 Ижевск +7 (3412) 20-90-75
 Казань +7 (843) 207-19-05

Краснодар +7 (861) 238-86-59
 Красноярск +7 (391) 989-82-67
 Москва +7 (499) 404-24-72
 Ниж.Новгород +7 (831) 200-34-65

Новосибирск +7 (383) 235-95-48
 Омск +7 (381) 299-16-70
 Пермь +7 (342) 233-81-65
 Ростов-на-Дону +7 (863) 309-14-65

Самара +7 (846) 219-28-25
 Санкт-Петербург +7 (812) 660-57-09
 Саратов +7 (845) 239-86-35
 Сочи +7 (862) 279-22-65

сайт: bronkhorst.pro-solution.ru | эл. почта: brk@pro-solution.ru
 телефон: 8 800 511 88 70

