



# IQ+FLOW

## Ультракомпактные массовые измерители/регуляторы расхода и давления

### > Введение

Bronkhorst High-Tech B.V., европейский лидер в области тепловых измерителей и регуляторов массового расхода, а также электронных регуляторов давления, имеет опыт более 25-ти лет в разработке и производстве высокоточных и надежных контрольно-измерительных приборов. Выпуская широчайший спектр устройств, компания Bronkhorst High-Tech предлагает новейшие решения для различных применений в самых разных областях. Приборы выпускаются в соответствии со спецификацией покупателей и предназначены для работы в условиях лаборатории, промышленного производства, взрывоопасных зон, в полупроводниковом производстве и аналитическом оборудовании.

### > Концепция ультракомпактности

Использование ультракомпактных устройств в исследованиях и аналитическом оборудовании дает несколько неоспоримых преимуществ. Во-первых, очень маленькие внутренние объемы приборов делают анализ более быстрым при меньшем количестве реагентов и определяемых веществ. Последнее особенно важно при использовании дорогих реагентов. Кроме того, физические размеры приборов гораздо меньше традиционных устройств. Это позволяет системным интеграторам значительно уменьшить размер производимого оборудования, таким образом снижая его конечную стоимость. А также, наличие компактных и легких приборов способствует разработке портативных систем.



3-х канальный регулятор массового расхода



Натуральный размер

### > Самые маленькие в мире регуляторы расхода/давления

Раньше обычные измерители и регуляторы расхода и давления занимали характерную площадь 1,5", что удовлетворяло, в частности, требованиям NeSSI™ систем. В настоящий момент в тесном сотрудничестве с голландской организацией прикладных научных исследований TNO, компанией Bronkhorst High-Tech был разработан датчик массового расхода IQ+FLOW. Благодаря использованию микросистемной технологии (MST), Bronkhorst уменьшил типоразмер своих приборов в два раза, до 0,75", создав таким образом ультракомпактные регуляторы расхода с диапазонами от 0,2 до 5000 мл./мин и давления от 0,02 до 10 атм.

### > Особенности

- ◆ Компактность
- ◆ Привлекательная стоимость
- ◆ Минимизация соединений (снижение риска утечки)
- ◆ Навесной монтаж
- ◆ Предварительно протестированные plug and play модули
- ◆ Аналоговый и цифровой интерфейсы

### По вопросам продаж и поддержки обращайтесь:

Волгоград +7 (8442) 45-94-42  
Екатеринбург +7 (343) 302-14-75  
Ижевск +7 (3412) 20-90-75  
Казань +7 (843) 207-19-05

Краснодар +7 (861) 238-86-59  
Красноярск +7 (391) 989-82-67  
Москва +7 (499) 404-24-72  
Ниж.Новгород +7 (831) 200-34-65

Новосибирск +7 (383) 235-95-48  
Омск +7 (381) 299-16-70  
Пермь +7 (342) 233-81-65  
Ростов-на-Дону +7 (863) 309-14-65

Самара +7 (846) 219-28-25  
Санкт-Петербург +7 (812) 660-57-09  
Саратов +7 (845) 239-86-35  
Сочи +7 (862) 279-22-65

сайт: [bronkhorst.pro-solution.ru](http://bronkhorst.pro-solution.ru) | эл. почта: [brk@pro-solution.ru](mailto:brk@pro-solution.ru)

телефон: 8 800 511 88 70

## > Многоканальные решения

Благодаря модульной концепции серии IQ<sup>FLOW</sup>, монтаж нескольких каналов может быть реализован на компактной базе, с одной многоканальной цифровой платой (на три канала) в одном корпусе.

## > Конструкция в соответствии требованиями заказчика

Основа философии Bronkhorst High-Tech BV заключается в тесном сотрудничестве с производителями различного оборудования и оптимизация возможностей встраивания приборов в выпускаемое ими оборудование. Результатом такого сотрудничества является создание пользовательских систем, где многоканальные схемы и/или различные функции сочетаются в одной ультракомпактной системе.

IQ<sup>FLOW</sup> позволяет использовать следующие функциональные модули с характерным размером 0,75":



**Датчик расхода; диапазон расходов от 10 до 5000 мл./мин (полная шкала)**

**Датчик давления; диапазон давления от 1 до 10 атм.(абс./изб., полная шкала)**



**Регулирующий клапан**

**Электромагнитный отсечной клапан**

**Электромагнитный трехходовой клапан**



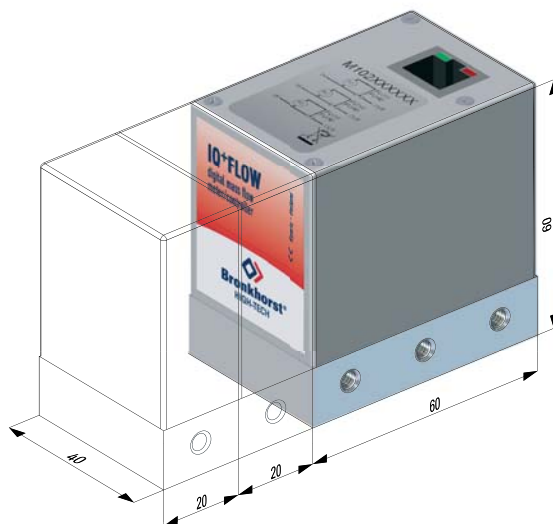
**Фильтр**



**Пневматический отсечной клапан**



**Игольчатый клапан**



Любая комбинация этих модулей может быть смонтирована на компактном основании, в соответствии с пожеланиями заказчика. Кроме того, заказчик может выбрать материал основания (алюминий или нержавеющую сталь) и типы входных/выходных коннекторов для ввода газов или жидкостей.

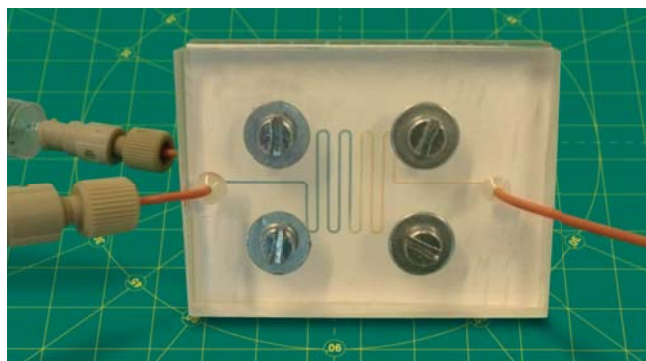
В связи с огромным количеством возможных решений, мы настоятельно рекомендуем связаться с представительством компании Bronkhorst High-Tech BV в Вашем регионе, для обсуждения дизайна необходимого Вам оборудования.

## > Применения: Микро-реакторы

В области микроструйных технологий небольшие потоки сред обрабатываются и управляются внутри системы миниатюрных каналов. Исследования микромасштабных реакций и сепараций привели к разработке микро-реакторов.

Пример такого микро-реактора приведен ниже.

**Микро-реактор, используемый при тестировании CO<sub>2</sub>-проницаемости мембран.**



(источник: Университет Твенте, Нидерланды).

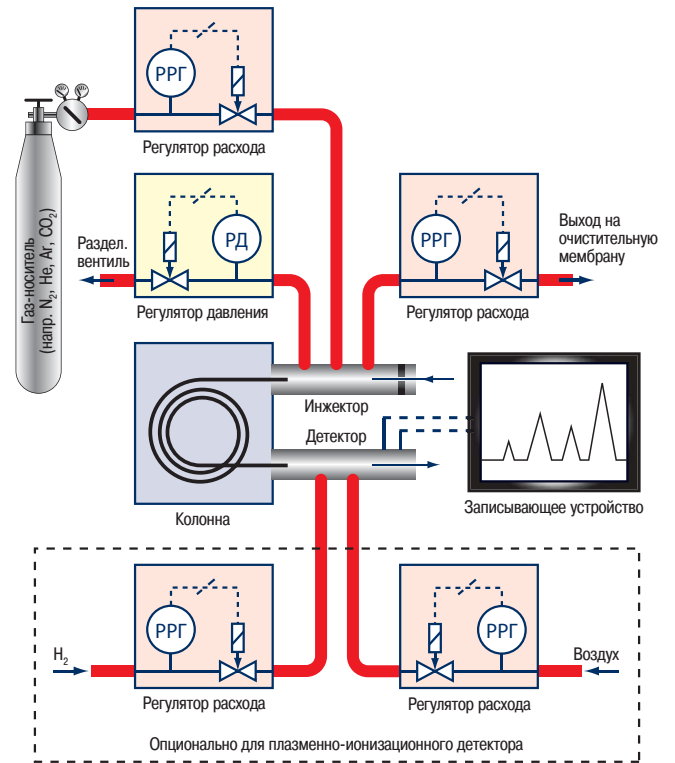
Имея непревзойденный опыт в области измерения и регулирования низких потоков как газов, так и жидкостей, Bronkhorst предоставляет точнейшее оборудование, которое идеально подходит под жесткие требования исследователей и разработчиков в области микроструйных технологий.

## > Применения в аналитике

Примеры применений ультракомпактных модулей размером 0.75" в аналитике:

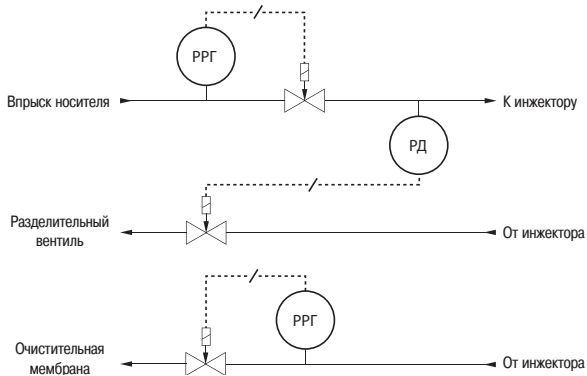
- ◆ Регулирование расхода и давления в инжекторе (газовая хроматография)
- ◆ Регулирование расхода и давления в детекторе (газовая хроматография или жидкостная хроматография высокого давления)
- ◆ Регулирование расхода в пламенно-ионизационном детекторе

На рисунке представлена типичная схема газового хроматографа. Ниже описаны два из множества решений с использованием концепции IQ\*FLOW для аналитических применений.



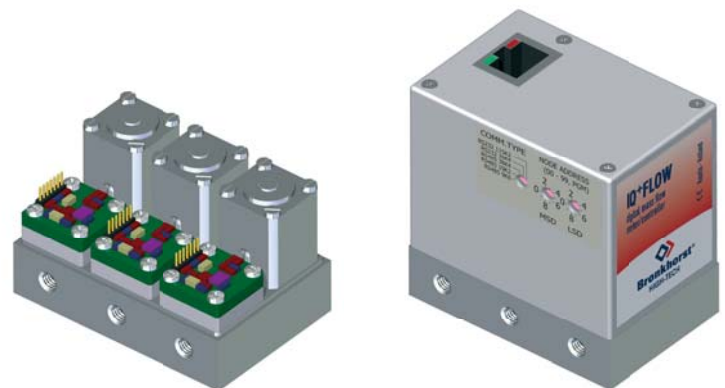
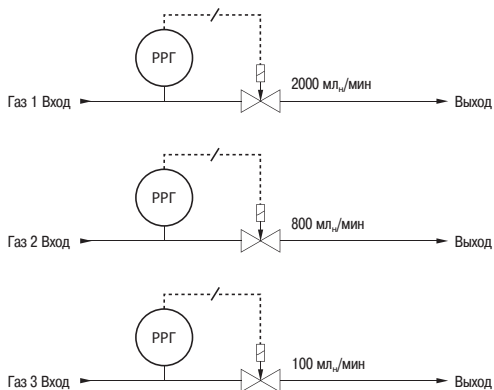
### Газовая хроматография

Процесс газовой хроматографии включает в себя распыление и инъекцию образца в хроматографическую колонну. Образец переносится через колонну с помощью потока инертного газа-носителя и поступает на детектор. Детектор реагирует на различные химические соединения в образце. В целях оптимизации хроматографического разделения давление в колонне может быть программируемо, для чего используется регулятор давления.



### Пламенно-ионизационный детектор

Пламенно-ионизационный детектор - это высокочувствительный детектор для анализа органических соединений. Выходной поток из колонны смешивается с  $H_2$  и воздухом и зажигается. Сенсор измеряет ток, протекающий при пиролизе (разложение под действием тепла).



## > Технические характеристики

Эксплуатационные параметры	
Точность датчика расхода (калибровка при рабочих условиях)	:станд. 0,8% от показаний + 0,2% от полной шкалы; другое по требованию
Точность датчика давления	:< 0,5% от полной шкалы
Воспроизводимость	:< 0,2% от показаний
Время успокоения (регулятор)	:до 200 мс
Чувствительность к температуре	:< ±0,1% от полной шкалы/°C
Чувствительность к положению	:отсутствует
Механические параметры	
Материал (пов-ти, контактирующие со средой)	:алюминий, Si, SiOx, полимерный компаунд; на заказ: нерж. сталь
Соединения (по требованию)	:10-32 UNF с внутренней резьбой с кольцом 1/16" (SS316 или PEEK); 1/16" или 1/8" компрессионного типа
Уплотнения	:Viton®; другое по требованию
Масса	:около 0,2 кг
Электрические параметры	
Время опроса	:15 мс
Разрядность	:15 бит (0,003% от полной шкалы)
Питание	:+15...+24 В, 50 мА для измерителя; добавить 50 мА для регулятора
Выход/Уставка	:1 канал: 0...5 (10) В или 0 (4)...20 мА (источник) и RS232 многоканальный: RS232 или RS485
Разъем	:RJ45 модульный разъем
Защита корпуса	:IP40
Рабочие условия	
Диапазоны расходов	:мин. 0,2...10 мл/мин / макс. 0,1...5 л/мин. (до 8 калибровочных кривых)
Диапазоны давлений (абс., изб.)	:мин. 0,02...1 атм. / макс. 0,2...10 атм.
Среды	:сухие, чистые, невзрывоопасные и некоррозионные газы
Диапазон рабочих температур	:5...50°C
Максимальное рабочее давление	:10 атм.
Падение давления на измерителе расхода	:20 мбар (дифф.) при расходе 1 л/мин (воздух, при 0 бар (изб.))
Положение монтажа	:любое
<i>Технические данные могут быть изменены без предварительного уведомления.</i>	



IQ+FLOW Регулятор расхода



IQ+FLOW Регулятор давления

По вопросам продаж и поддержки обращайтесь:

Волгоград +7 (8442) 45-94-42  
Екатеринбург +7 (343) 302-14-75  
Ижевск +7 (3412) 20-90-75  
Казань +7 (843) 207-19-05

Краснодар +7 (861) 238-86-59  
Красноярск +7 (391) 989-82-67  
Москва +7 (499) 404-24-72  
Ниж.Новгород +7 (831) 200-34-65

Новосибирск +7 (383) 235-95-48  
Омск +7 (381) 299-16-70  
Пермь +7 (342) 233-81-65  
Ростов-на-Дону +7 (863) 309-14-65

Самара +7 (846) 219-28-25  
Санкт-Петербург +7 (812) 660-57-09  
Саратов +7 (845) 239-86-35  
Сочи +7 (862) 279-22-65

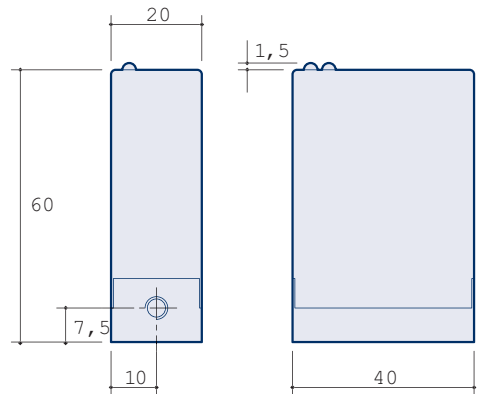
сайт: [bronkhorst.pro-solution.ru](http://bronkhorst.pro-solution.ru) | эл. почта: [brk@pro-solution.ru](mailto:brk@pro-solution.ru)

телефон: 8 800 511 88 70

## > Высокая точность измерений и регулирования

Измерители и регуляторы массового расхода серии IQ+FLOW представляют собой сложные приборы на основе микропроцессора, обладающие высокой точностью и воспроизводимостью. В прибор может быть запрограммировано до 8 калибровочных кривых, а следовательно, отпадает необходимость перекалибровки прибора под различные газы. Встроенный ПИД-регулятор обеспечивает высокостабильное регулирование потока и подстройку под уставку за 200 мс (опционально для процессов, требующих быстрого времени отклика).

## > Размеры (мм)



## > Коды модели (одноканальный модуль)

IQ A A - N 00 N - NNNA - A A A - NN - A - A	
<b>Базовая модель</b>	F Расход P Давление
<b>Конструкция</b>	D Монтаж на стойку (опция)
<b>Конфигурация</b>	1 Измеритель расхода 2 Регулятор расхода 5 Регулятор давления 6 P2-регулятор 7 P1-регулятор
<b>Тип датчика</b>	C Чип-датчик (стандартно) S SS316-датчик (опция)
<b>Код датчика давления</b>	Устанавливается производителем
<b>Плата управления</b>	A RS232 + аналог (н/з)
<b>Аналоговый выход</b>	A 0...5 В B 0...10 В F 0...20 мА (активн.) G 4...20 мА (активн.)
<b>Напряжение питания</b>	D 15...24 В
<b>Соединения</b>	00 нет (10/32 UNF внутренняя резьба) 11 1/8" OD компрессионного типа 99 специальные
<b>Уплотнения</b>	V Viton (станд.)
<b>Материал корпуса</b>	A Алюминий (станд.) S Нерж. сталь (опция)