

LOW- Δ P-FLOW

Измерители/Регуляторы массового расхода газов
для малых перепадов давления или агрессивных газов

> Введение

Bronkhorst High-Tech B.V., европейский лидер в области тепловых измерителей и регуляторов массового расхода, а также электронных регуляторов давления, имеет более чем 25-ти летний опыт в разработке и производстве высокоточных и надежных контрольно-измерительных приборов. Выпуская широчайший спектр приборов, компания Bronkhorst High-Tech предлагает новейшие решения для различных применений в самых разных областях. Приборы выпускаются в соответствии со спецификацией покупателей и предназначены для работы в условиях лаборатории, промышленного производства, взрывоопасных зон, в полупроводниковом производстве и аналитическом оборудовании.

> Серии LOW- Δ P-FLOW для малых перепадов давления или агрессивных газов

Для ряда применений при измерении или регулировании массового расхода газов допустим и/или возможен только маленький перепад давления на приборе. Для такого рода задач специалисты Bronkhorst High-Tech разработали измерители и регуляторы расхода серии LOW- Δ P-FLOW, в которых сопротивление потоку минимизировано за счет большего диаметра капилляра измерительной ячейки (тепловой байпасный сенсор) и использования пропорционального делителя потока (ламинаризатора) цилиндрической формы. Приборы такой конструкции позволяют измерять расход в диапазонах от мин. 0...10 мл_н/мин до макс. 0...1000 м_н³/ч. При расходе до 2 л_н/мин падение давления не превышает 1 мбар.

Большой диаметр каналов уменьшает риск загрязнения и облегчает процесс чистки и продувки приборов этой серии, что значительно продлевает время наработки на отказ при работе с агрессивными газами. Все контактирующие со средой элементы конструкции прибора выполнены из электрополированной нержавеющей стали. Корпус измерителя, сенсор и пропорциональный делитель потока могут быть изготовлены из специальных сплавов (Hastelloy или Monel).

> Для лабораторных или промышленных условий

Серия LOW- Δ P-FLOW основана на серии лабораторных приборов EL-FLOW, однако приборы LOW- Δ P-FLOW могут поставляться в прочном IP65 (пыле- и влагоустойчивом) IN-FLOW корпусе, предназначенном для промышленных применений. Эти приборы также сертифицированы по ATEX категории 3 для зоны 2. В дополнение к стандартным аналоговому и RS232 интерфейсу возможна установка дополнительной интерфейсной платы, которая позволяет приборам работать с протоколами DeviceNet™, Profibus-DP®, Modbus-RTU или FLOW-BUS.

По вопросам продаж и поддержки обращайтесь:

Волгоград +7 (8442) 45-94-42
Екатеринбург +7 (343) 302-14-75
Ижевск +7 (3412) 20-90-75
Казань +7 (843) 207-19-05

Краснодар +7 (861) 238-86-59
Красноярск +7 (391) 989-82-67
Москва +7 (499) 404-24-72
Ниж.Новгород +7 (831) 200-34-65

Новосибирск +7 (383) 235-95-48
Омск +7 (381) 299-16-70
Пермь +7 (342) 233-81-65
Ростов-на-Дону +7 (863) 309-14-65

Самара +7 (846) 219-28-25
Санкт-Петербург +7 (812) 660-57-09
Саратов +7 (845) 239-86-35
Сочи +7 (862) 279-22-65



> Регулирование массового расхода с малым избыточным давлением

Для регулирования массового расхода с малым перепадом давления применяются регуляторы LOW- Δ P-FLOW в компактном исполнении (модели F-200/201/202). Встроенные пропорциональные электромагнитные клапаны этих приборов обладают максимально быстрыми и плавными характеристиками. В зависимости от условий, максимальный диапазон для этих моделей составляет 1...50 л_н/мин в пересчете на воздух.

Для регулировки больших расходов при очень низких перепадах давления компания Bronkhorst High-Tech разработала специальные регулирующие клапаны с компенсирующими давление сильфонами (модели F-004). Эти регулирующие клапаны монтируются с измерителем, при этом электронная часть измерителя обеспечивает управление клапаном с помощью встроенного ПИ-регулятора. Клапаны F-004 отлично зарекомендовали себя в качестве альтернативы громоздким, медленным и дорогим сервоприводным клапанам.

> Особенности приборов серии LOW- Δ P-FLOW

- ◆ очень низкий перепад давления
- ◆ могут работать с агрессивными газами
- ◆ контактирующие со средой элементы: электрополированная нержавеющая сталь; другие материалы по запросу
- ◆ возможность поставки в промышленном корпусе IP65 (ATEX, кат.3, для зоны 2)
- ◆ аналоговый и цифровой интерфейсы
- ◆ функции сигнализатора и счетчика

> Технические характеристики

Измерительная/регулирующая часть

Точность	: ± 1% от полной шкалы
Диапазон	: 1 : 50 (2 ... 100%)
Повторяемость	: < 0,2% от показаний
Время успокоения (для регулятора)	: стандартно: 2...3 с
Стабильность регулирования	: < ±0,1% от полной шкалы (для расхода 1 л/мин N ₂)
Диапазон рабочих температур	: -10...+70°C
Макс. рабочее давление	: 10 бар
Чувствительность к температуре	: 0,1% от полной шкалы/°C; для ATEX одобренных кат. 3 макс. 50°C
Чувствительность к давлению	: 0,1%/бар (для N ₂)
Герметичность	: проверено <2 · 10 ⁻⁹ мбар л/с (He)
Положение монтажа	: горизонтальное
Время прогрева	: 30 мин. для оптимальной точности; 2 мин. для точности не хуже 2% от полной шкалы

Механические параметры

Материал конструкции	: нержавеющая сталь, др. по запросу (пов-ти, контактирующие со средой)
Соединение с трубопроводом	: компрессионного или торцевого типа; межфланцевое для серии F-106; фланцы DIN или ANSI для серии F-107
Уплотнения	: станд.: витон; EPDM, FFKM (Kalrez) по запросу
Защита корпуса	: IP40 или IP65

Электрические параметры

Напряжение питания	: +15...24 В
Потребляемый ток	: измеритель: 70мА; регулятор: макс. 320 мА; добавить 50 мА для Profibus
Входной/Выходной сигналы	: 0...5 (10) В, 0(4)...20 мА
Цифровая шина	: стандартно: RS232 дополнительно: Profibus-DP®, DeviceNet™, Modbus-RTU, FLOW-BUS

Электрические соединения, корпус IP40

Аналоговый/RS232	: 9-ти пиновый D-разъем (папа);
Profibus-DP	: данные: 9-ти пиновый D-разъем (мама); питание: 9-ти пиновый D-разъем (папа);
DeviceNet™	: 5-ти пиновый разъем M12 (папа);
Modbus-RTU/FLOW-BUS	: модульный разъем RJ45

Электрические соединения, корпус IP65

Аналоговый/RS232	: 8-ми пиновый DIN разъем (папа);
Profibus-DP®	: данные: 5-ти пиновый разъем M12 (мама); питание: 8-ми пиновый DIN разъем (папа)
DeviceNet™	: 5-ти пиновый разъем M12 (папа)
Modbus-RTU/FLOW-BUS	: 5-ти пиновый разъем M12 (папа)

Технические характеристики могут быть изменены производителем без предварительного уведомления

> Модели приборов и диапазоны расходов (по воздуху)

Расходомеры

Модель	мин. расход	макс. расход
F-100D/F-100DI	0,2...10 мл/мин	0,44...22 мл/мин
F-101D/F-101DI	0,42...21 мл/мин	0,042...2,1 л/мин
F-101E/F-101E	0,028...1,4 л/мин	0,24...12 л/мин
F-102E/F-102E	0,17...8,5 л/мин	1...50 л/мин
F-103E/F-103E	0,9...45 л/мин	4...200 л/мин
F-106Z/F-107Z	0,2...10 м³/ч	20...1000 м³/ч

Регуляторы

Модель	мин. расход	макс. расход
F-200DV/F-200DI ¹⁾	0,2...10 мл/мин	0,44...22 мл/мин
F-201DV/F-201DI ¹⁾	0,42...21 мл/мин	0,042...2,1 л/мин
F-201EV/F-201E ¹⁾	0,028...1,4 л/мин	0,24...12 л/мин
F-202EV/F-202E ¹⁾	0,17...8,5 л/мин	1...50 л/мин

¹⁾ $Kv_{max} = 6,6 \cdot 10^{-2}$

Клапаны, серия F-004

	F-004AC/F-004AI	F-004BI
K_v	0,3	1,0
Макс. рабочее давление	10 бара	10 бара
Мин. давление	1 мбард	1 мбард
Макс. давление	5 бард	5 бард
Макс. мощность	3,5 Вт	3,5 Вт
Класс защиты	F-004AC: IP40 F-004AI: IP65	IP65



Сильфонные клапаны, модели F-004BI и F-004AC

➤ Выбор модели с помощью коэффициента перевода

Для выбора нужной модели для газов, отличных от воздуха, необходимо провести следующие расчеты:

$$1. \quad \varnothing_{\text{вн}} \text{ воздух} = \frac{\varnothing_{\text{вн}} \text{ газ}}{\text{термодин. коэф.}}$$

$$2. \quad \varnothing_{\text{вн}} \text{ воздух} = \frac{\varnothing_{\text{вн}} \text{ газ}}{\text{вязк. коэф.}}$$

Необходимый расход определяется по наибольшему из рассчитанных значений.

Пример: газ Фреон-22, расход 1 л_н/мин

Термодин. коэф. = 0,49 (см. табл. ниже)

Вязк. коэф. = 0,34 (см. табл. ниже)

1. $\varnothing_{\text{вн}} \text{ воздух} = 1/0,49=2,04$ л_н/мин

2. $\varnothing_{\text{вн}} \text{ воздух} = 1/0,34=2,94$ л_н/мин

Наибольшее значение для расхода 2,94 л_н/мин, следовательно можно выбрать модель измерителя F-101E или F-101EI и соответственно модель регулятора F-201E или F-201EI.



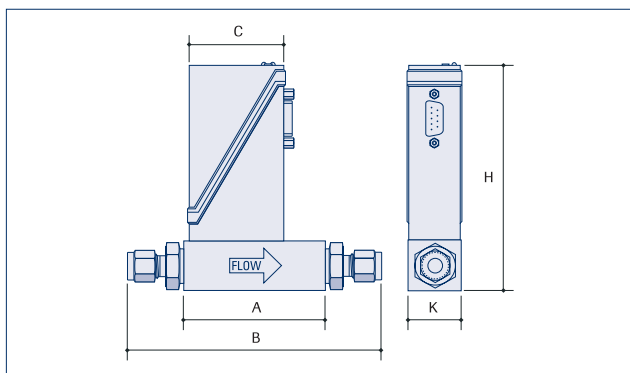
Регулятор расхода LOW-ΔP-FLOW, модель F-201EI в корпусе IP65

➤ Термодинамический коэффициент и коэффициент вязкости

Название	A	B	C	Название	A	B	C	Название	A	B	C
Ацетилен (Этил)	C ₂ H ₂	0,62	0,61	Этилхлорид	C ₂ H ₅ Cl	0,44	0,31	Гексофторид молибдена	MoF ₆	0,23	0,16
Воздух	Air	1,00	1,00	Фтор	F ₂	0,93	0,96	Моно-этиламин	C ₂ H ₅ NH ₂	0,38	0,32
Аллен (Пропадиен)	C ₃ H ₄	0,46	0,38	Фреон-11	CCl ₃ F	0,36	0,22	МонOMETИЛАМИН	CH ₃ NH ₂	0,55	0,46
Аммиак	NH ₃	0,79	0,87	Фреон-113	C ₂ Cl ₃ F ₃	0,22	0,14	Неон	Ne	1,40	1,86
Аргон	Ar	1,40	1,12	Фреон-1132A	C ₂ H ₂ F ₂	0,47	0,39	Оксид азота	NO	0,97	0,98
Арсин	AsH ₃	0,72	0,48	Фреон-114	C ₂ Cl ₂ F ₄	0,24	0,16	Азот	N ₂	1,00	1,00
Хлорид бора	BCl ₃	0,45	0,27	Фреон-115	C ₂ ClF ₅	0,25	0,18	Двуокись азота	NO ₂	0,75	0,57
Фторид бора	BF ₃	0,56	0,47	Фреон-116	C ₂ F ₆	0,26	0,21	Трёхфтористый азот	NF ₃	0,53	0,47
Пятифтористый бром	BrF ₅	0,28	0,20	Фреон-12	CCl ₂ F ₂	0,38	0,25	Нитрозилхлорид	NOCl	0,62	0,42
Бутадиен (1, 3-)	C ₄ H ₆	0,33	0,27	Фреон-13	CClF ₃	0,42	0,30	Закись азота	N ₂ O	0,73	0,62
Бутан	C ₄ H ₁₀	0,27	0,23	Фреон-13B1	CBrF ₃	0,40	0,26	Кислород	O ₂	0,99	1,00
Бутилен(1-)	C ₄ H ₈	0,38	0,30	Фреон-14	CF ₄	0,46	0,39	Двухфтористый кислород	OF ₂	0,66	0,62
Бутилен(2-) (Цис)	C ₄ H ₈	0,31	0,26	Фреон-21	CHCl ₂ F	0,46	0,28	Озон	O ₃	0,72	0,59
Бутилен(3-) (Транс)	C ₄ H ₈	0,35	0,27	Фреон-22	CHClF ₂	0,49	0,34	Пентан	C ₅ H ₁₂	0,23	0,19
Фторокись углерода	COF ₂	0,58	0,40	Фреон-23	CHF ₃	0,54	0,42	Перхлорилфторид	ClO ₂ F	0,42	0,33
Сероокись углерода	COS	0,67	0,46	Фреон-C318	C ₄ F ₈	0,16	0,12	Перфторпропан	C ₃ F ₈	0,18	0,14
Двуокись углерода	CO ₂	0,76	0,63	Герман	GeH ₄	0,61	0,44	Тетрафторэтилен	C ₂ F ₄	0,35	0,27
Сероуглерод	CS ₂	0,63	0,36	Гелий	He	1,40	3,35	Фосген	COCl ₂	0,48	0,30
Оксид углерода (Угарный газ)	CO	1,00	0,97	Гелий (3-)	3He	1,41	3,55	Фосфин	PH ₃	0,76	0,65
Хлор	Cl ₂	0,82	0,50	Водород	H ₂	1,01	2,66	Пятифтористый фосфор	PF ₅	0,32	0,25
Трёхфтористый хлор	ClF ₃	0,44	0,33	Бромводород	HBr	0,98	0,59	Пропан	C ₃ H ₈	0,37	0,32
Циан	C ₂ N ₂	0,49	0,40	Хлороводород	HCl	0,99	0,80	Пропилен (Пропен)	C ₃ H ₆	0,43	0,37
Хлорциан	ClCN	0,64	0,37	Синильная кислота	HCN	0,75	0,22	Силан	SiH ₄	0,65	0,61
Циклопропан	C ₃ H ₆	0,48	0,39	Фторводород	HF	0,95	0,95	Тетрафторид кремния	SiF ₄	0,38	0,30
Дейтерий	D ₂	1,00	2,14	Йодоводород	HI	0,97	0,46	Сульфурилфторид	SO ₂ F ₂	0,41	0,31
Диборан	B ₂ H ₆	0,47	0,46	Селеноводород	H ₂ Se	0,81	0,50	Двуокись серы	SO ₂	0,69	0,46
Дибромодифторметан	Br ₂ CF ₂	0,21	0,14	Сероводород	H ₂ S	0,83	0,67	Шестифтористая сера	SF ₆	0,28	0,22
Дихлорсилан	SiH ₂ Cl ₂	0,44	0,28	Изобутан	C ₄ H ₁₀	0,27	0,23	Четырехфтористая сера	SF ₄	0,36	0,29
Диметиламин	C ₂ H ₇ NH	0,40	0,33	Изобутилен (Изобутен)	C ₄ H ₈	0,30	0,25	Трихлорсилан	SiHCl ₃	0,36	0,22
Диметилпропан	C ₅ H ₁₂	0,23	0,19	Криптон	Kr	1,42	0,83	Триметиламин	C ₃ H ₉ N	0,30	0,24
Диметиловый эфир	C ₂ H ₆ O	0,41	0,35	Метан	CH ₄	0,80	0,93	Гексофторид вольфрама	WF ₆	0,28	0,16
Дисилан	Si ₂ H ₆	0,33	0,28	Метилацетилен	C ₃ H ₄	0,45	0,38	Винилбромид	C ₂ H ₃ Br	0,50	0,30
Этан	C ₂ H ₆	0,53	0,50	Метилбромид	CH ₃ Br	0,64	0,37	Винилхлорид	C ₂ H ₃ Cl	0,50	0,36
Этилен (Этен)	C ₂ H ₄	0,64	0,60	Метилхлорид	CH ₃ Cl	0,67	0,48	Винилфторид	C ₂ H ₃ F	0,53	0,46
Этиленоксид	C ₂ H ₄ O	0,56	0,44	Метилфторид	CH ₃ F	0,74	0,70	Ксенон	Xe	1,38	0,63
Этилацетилен(1-бутин)	C ₄ H ₆	0,34	0,28	Метилмеркаптан	CH ₃ SH	0,56	0,42				

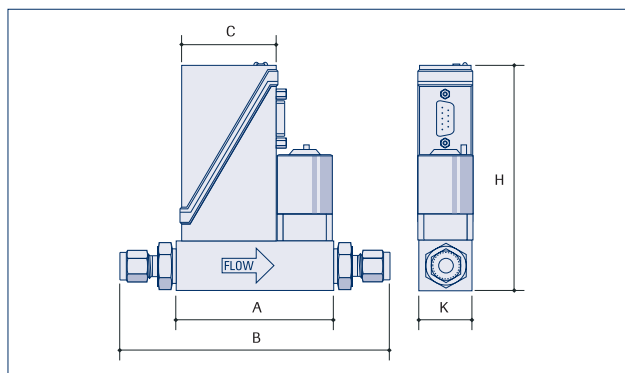
A-формула, B- термодин. коэф. при 20°C и 1 атм., C – вязк. коэф. при 20°C и 1 атм.

> Размеры (мм)



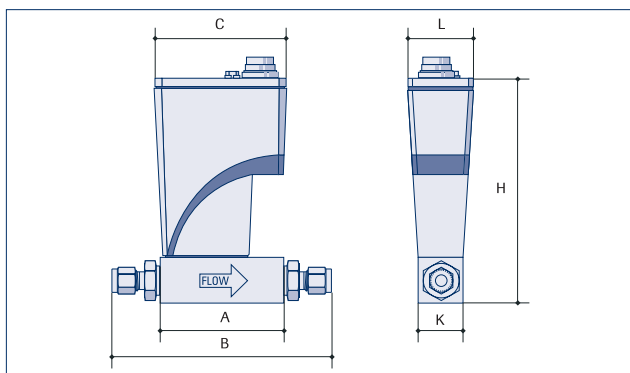
Расходомер в корпусе IP40

Модель	A	B	C	H	K	Вес (кг)
F-100D (1/8")	47	98	47	111	25	0,4
F-101D/F-101E (1/4")	69	126	47	111	25	0,5
F-102E (1/2")	69	134	47	123	26	0,6
F-103E (1/2")	110	177	47	168	89	4,0



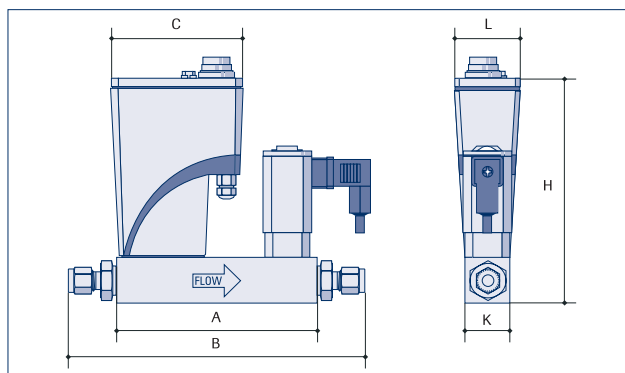
Регулятор расхода в корпусе IP40

Модель	A	B	C	H	K	Вес (кг)
F-200DV (1/8")	77	128	47	111	25	0,6
F-201DV/F-201EV (1/4")	77	134	47	111	25	0,6
F-202EV (1/2")	78	143	47	123	26	0,8



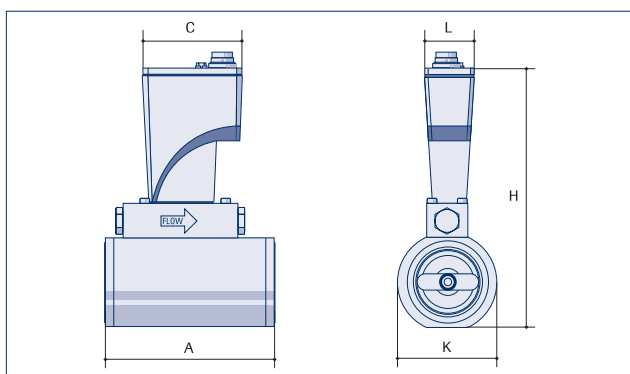
Расходомер в корпусе IP65 на малые/средние расходы

Модель	A	B	C	H	K	L	Вес (кг)
F-100DI (1/8")	47	98	74	125	25	36	0,8
F-101DI/F-101EI (1/4")	69	126	74	125	25	36	0,9
F-102EI (1/2")	69	134	74	137	26	36	1,0
F-103EI (1/2")	110	177	74	182	89	36	4,4



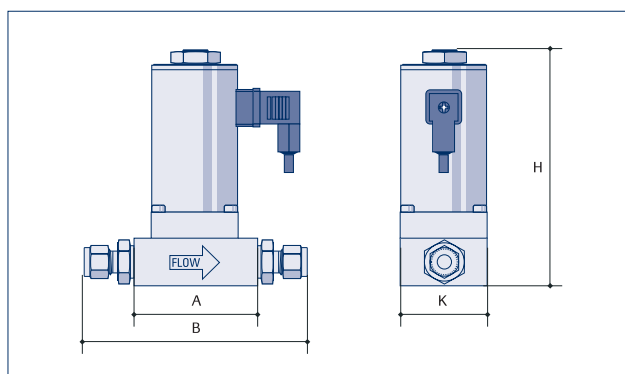
Регулятор расхода в корпусе IP65

Модель	A	B	C	H	K	L	Вес (кг)
F-200DI (1/8")	112	164	74	125	25	36	1,3
F-201DI/F-201EI (1/4")	112	169	74	125	25	36	1,3
F-202EI (1/2")	112	169	74	139	59	36	1,5



Расходомер в корпусе IP65 на большие расходы, меж-фланцевое соединение

Модель	A	C	H	K	L	Вес (кг)
F-106AZ	125	74	192	75	36	4,0
F-106BZ	125	74	205	85	36	4,6
F-106CZ	125	74	234	115	36	6,8
F-106DZ	125	74	264	145	36	9,5
F-106EZ	125	74	319	198	36	13,3



Регулирующие клапаны серии F-004

Модель	A	B	H	K	Вес (кг)
F-004AC/AI (1/4")	64	121	122	45	1,2
F-004BI (1/2")	85	152	174	65	3,4

Размеры могут быть изменены производителем без предварительного уведомления.
Для моделей F-107Z

> Расходы и перепады давления на расходомерах

Модель	Расход мл./мин (возд.)	ΔP (мбар) при 1 атм.	
		диам. 1/8"	диам. 1/4"
F-100D/F-100DI	10	0.8	0.8
F-100D/F-100DI	15	0.8	0.8
F-101D/F-101DI	20	0.8	0.8
F-101D/F-101DI	50	0.8	0.8
F-101D/F-101DI	100	0.8	0.8
F-101D/F-101DI	200	0.8	0.8
F-101D/F-101DI	500	0.8	0.8
F-101D/F-101DI	1000	0.8	0.8
F-101D/F-101DI	2000	-	0.8

Модель	Расход л./мин (возд.)	ΔP (мбар) при 1 атм.	
		диам. 1/4"	диам. 1/2"
F-101E/F-101EI	5	5,5	5
F-101E/F-101EI	10	6	5,5
F-102E/F-102EI	20	8,5	6,5
F-102E/F-102EI	50	-	15

Модель	Расход л./мин (возд.)	ΔP (мбар) при 1 атм.	
		диам. 1/2"	диам. 3/4"
F-103E/F-103EI	100	-	8
F-103E/F-103EI	200	-	15

Модель	Размер фланца		Расход м ³ /ч (возд.)	ΔP (мбар) при 1 атм.
	DIN	ANSI		
F-106AZ/F-107AZ	DN40	1 1/2"	10	7
F-106AZ/F-107AZ	DN40	1 1/2"	20	13
F-106AZ/F-107AZ	DN40	1 1/2"	50	35
F-106BZ/F-107BZ	DN50	2"	20	7
F-106BZ/F-107BZ	DN50	2"	50	18
F-106BZ/F-107BZ	DN50	2"	100	39
F-106CZ/F-107CZ	DN80	3"	50	7
F-106CZ/F-107CZ	DN80	3"	100	15
F-106CZ/F-107CZ	DN80	3"	200	32
F-106DZ/F-107DZ	DN100	4"	100	9
F-106DZ/F-107DZ	DN100	4"	200	17
F-106DZ/F-107DZ	DN100	4"	500	48
F-106EZ/F-107EZ	DN150	6"	200	7
F-106EZ/F-107EZ	DN150	6"	500	19
F-106EZ/F-107EZ	DN150	6"	1000	41



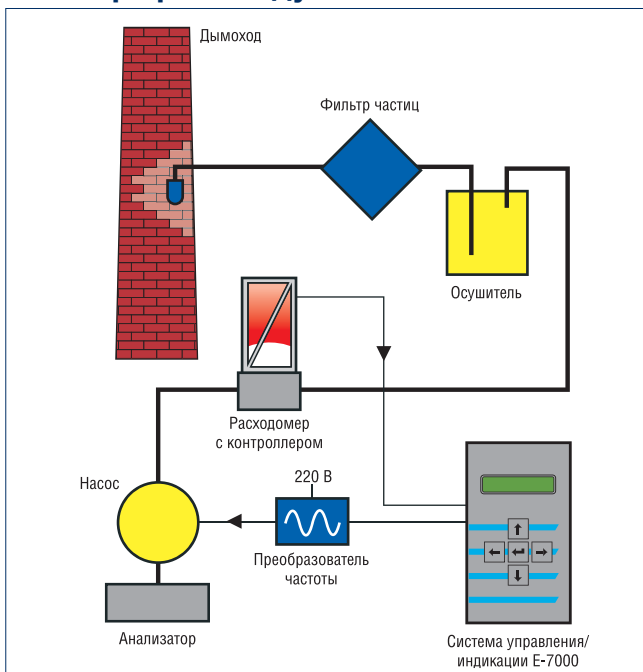
Расходомер, модель F-106CZ

> Области применения

Приборы серии LOW-ΔP-FLOW успешно применяются для решения широкого ряда задач как в лабораториях, так и при производстве оборудования, например:

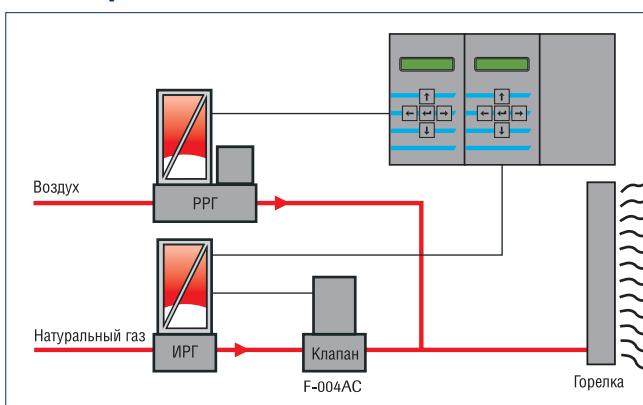
- ◆ Отбор проб воздуха при атмосферных условиях
- ◆ Контроль утечек
- ◆ Контроль дожига
- ◆ Измерение потребления газа, например природного газа, или в газораспределительных системах низкого давления

> Отбор проб воздуха



Интересное решение для контроля расхода представляет собой использование расходомера LOW-ΔP-FLOW в комбинации с насосом для забора проб. В такой конфигурации скорость насоса регулируется для достижения требуемого расхода, заданного уставкой.

> Контроль дожига



Контроль дожига с помощью регуляторов расхода имеет массу преимуществ перед использованием традиционных систем, в которых расход устанавливается с помощью игольчатых клапанов. Когда отверстия горелки забиваются или давление подаваемого газа изменяется, регуляторы расхода автоматически подстраиваются под изменившиеся условия. Для регулирования относительно высоких расходов при малом дифференциальном давлении, что типично для природного газа или CH₄, отлично зарекомендовавшим себя решением является комбинация расходомеров LOW-ΔP-FLOW с сильфонными клапанами F-004.

> Код модели

F - N N NAA - A A A - NN - A

Тип прибора

0	Только клапан
1	Измеритель
2	Регулятор

Диапазон давлений

0	64 бар
---	--------

Диапазоны расходов

См. 2 стр. настоящей брошюры,
«Модели приборов и диапазоны расходов»

Плата управления

A	RS232 + аналоговый (H3)
B	RS232 + аналоговый (HO)
D	RS232 + DeviceNet™ (H3)
E	RS232 + DeviceNet™ (HO)
M	RS232 + Modbus-RTU (H3)
N	RS232 + Modbus-RTU (HO)
P	RS232 + Profibus-DP® (H3)
Q	RS232 + Profibus-DP® (HO)
R	RS232 + FLOW-BUS (H3)
S	RS232 + FLOW-BUS (HO)

Аналоговый выход

A	0...5 В
B	0...10 В
F	0...20 мА (активн.)
G	4...20 мА (активн.)

Напряжение питания

B	+24 В (DeviceNet™)
D	+15...24 В (аналог., FLOW-BUS, Profibus-DP®, Modbus-RTU)

Соединения

Соединения компрессионного типа

11	1/8"	компрес. уплотнение
22	1/4"	компрес. уплотнение
33	6 мм	компрес. уплотнение
44	12 мм	компрес. уплотнение
55	1/2"	компрес. уплотнение
66	20 мм	компрес. уплотнение
88	1/4"	торц. уплотнение (папа)
99		другие

Монтаж между фланцами

01	между фланцами DIN PN10
02	между фланцами DIN PN16
03	между фланцами DIN PN40
06	между фланцами ANSI 150
07	между фланцами ANSI 300
13	межфланцевое DIN PN40
26	межфланцевое ANSI 150
99	другие

Внутренние уплотнения

V	Витон (станд.)
E	EPDM
K	Kalrez (FFKM)



Расходомер, модель F-101DI, в корпусе IP65



Расходомер, модель F-102E, в корпусе IP40

По вопросам продаж и поддержки обращайтесь:

Волгоград +7 (8442) 45-94-42
Екатеринбург +7 (343) 302-14-75
Ижевск +7 (3412) 20-90-75
Казань +7 (843) 207-19-05

Краснодар +7 (861) 238-86-59
Красноярск +7 (391) 989-82-67
Москва +7 (499) 404-24-72
Ниж.Новгород +7 (831) 200-34-65

Новосибирск +7 (383) 235-95-48
Омск +7 (381) 299-16-70
Пермь +7 (342) 233-81-65
Ростов-на-Дону +7 (863) 309-14-65

Самара +7 (846) 219-28-25
Санкт-Петербург +7 (812) 660-57-09
Саратов +7 (845) 239-86-35
Сочи +7 (862) 279-22-65

сайт: bronkhorst.pro-solution.ru | эл. почта: brk@pro-solution.ru
телефон: 8 800 511 88 70